

Karta techniczna

Karta produktu zgodna z rozporządzeniem delegowanym Komisji (UE) nr 811/2013.

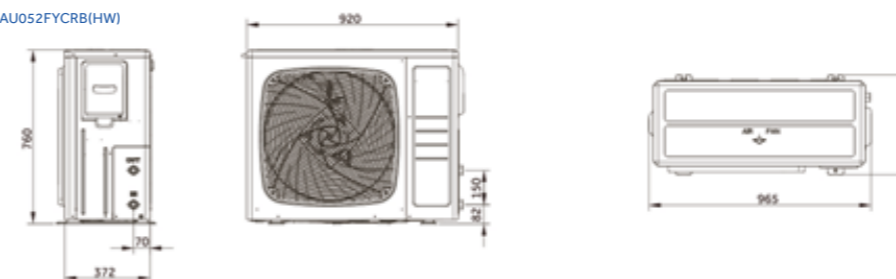
Model	Haier SUPER AQUA					
	AU052FYCRB(HW)	AU082FYCRA(HW)	AU112FYCRA(HW)	AU162FYCRA(HW)		
Klasa sezonowa efektywności energetycznej ogrzewania pomieszczeń klimat umiarkowany	LWT = 35°C	A+++	A++	A++	A++	
	LWT = 55°C	A++	A+	A++	A+	
Znamionowa moc cieplna, w tym znamionowa moc cieplna wszystkich ogrzewaczy dodatkowych klimat umiarkowany (+7°C)	LWT = 35°C	5	8	11	16	
	LWT = 55°C	5	7	10	14	
Sezonowa efektywność energetyczna ogrzewania pomieszczeń klimat umiarkowany	LWT = 35°C	185	151	167	155	
	LWT = 55°C	131	114	125	121	
Roczne zużycie energii klimat umiarkowany	LWT = 35°C	1486	2904	3622	5641	
	LWT = 55°C	2085	3293	4385	6239	
Poziom mocy akustycznej L _{wa}	W pomieszczeniu	Nie dotyczy				
	Na zewnątrz	61	61	63	67	
Szczególne środki ostrożności	-	Przed montażem prosimy zapoznać się z instrukcją montażową oraz serwisową				
Sprawność elektryczna	-	Nie dotyczy				
Znamionowa moc cieplna, w tym znamionowa moc cieplna wszelkich ogrzewaczy dodatkowych – klimat chłodny	LWT = 35°C	5	5	9	10	
	LWT = 55°C	4	4	8	9	
Znamionowa moc cieplna, w tym znamionowa moc cieplna wszelkich ogrzewaczy dodatkowych – klimat ciepły	LWT = 35°C	7	9	16	18	
	LWT = 55°C	6	8	15	15	
Sezonowa efektywność energetyczna ogrzewania pomieszczeń klimat chłodny	LWT = 35°C	115	116	112	118	
	LWT = 55°C	92	89	91	95	
Sezonowa efektywność energetyczna ogrzewania pomieszczeń klimat ciepły	LWT = 35°C	212	164	163	199	
	LWT = 55°C	160	104	115	116	
Roczne zużycie energii pod względem ilości energii końcowej – klimat chłodny	LWT = 35°C	3597	6066	11229	11823	
	LWT = 55°C	4216	6963	12921	12566	
Roczne zużycie energii pod względem ilości energii końcowej – klimat ciepły	LWT = 35°C	1172	1340	2536	2590	
	LWT = 55°C	1373	1916	3611	4038	
Zasilanie	COP	V/Ph/Hz	220-240/1/50-60	220-240/1/50-60	220-240/1/50-60	220-240/1/50-60
Ogrzewanie (LWT=35°C) (Temperatura zewnętrzna 2°C, 85% RH, EWT 30°C, LWT 35°C)	Wydajność	kW	3.85	5.63	8.74	10.17
	COP	-	4.89	3.23	3.36	3.12
Ogrzewanie (LWT=35°C) (Temperatura zewnętrzna 7°C, 85% RH, EWT 30°C, LWT 35°C)	Wydajność	kW	5	7.01	9.99	14.01
	Pobór mocy	kW	1.64	2.76	4.4	5.63
Ogrzewanie (LWT=55°C) (Temperatura zewnętrzna 7°C, 85% RH, EWT 47°C, LWT 55°C)	COP	-	3.05	2.54	2.27	2.49
	Wydajność	kW	5	7.8	11	16
Ogrzewanie (LWT=55°C) (Temperatura zewnętrzna 7°C, 85% RH, EWT 47°C, LWT 55°C)	Pobór mocy	kW	0.99	1.77	2.61	3.86
	COP	-	5.05	4.4	4.22	4.15
Chłodzenie (LWT=18°C) (Temperatura zewnętrzna 35°C, EWT 23°C, LWT 18°C)	Wydajność	kW	5	7	13.5	16
	Pobór mocy	kW	1	2.06	2.94	3.64
Chłodzenie (LWT=7°C) (Temperatura zewnętrzna 35°C, EWT 12°C, LWT 7°C)	COP	-	5	3.4	4.6	4.4
	Wydajność	kW	5	5.5	11.5	14.5
Chłodzenie (LWT=7°C) (Temperatura zewnętrzna 35°C, EWT 12°C, LWT 7°C)	Pobór mocy	kW	1.56	2.34	3.83	4.92
	EER	-	3.2	2.35	3	2.95
Zabezpieczenie nadprądowe	-	C16	C25	C32	C40	
Zasilanie	Ilość żył x przekrój	mm ²	3 x 2,5	3 x 2,5	3 x 4	3 x 4
Wymiary (WxHxD)	Netto/Brutto	mm	760 x 920 x 372 / 890 x 1045 x 488	950 x 965 x 395 / 1010 x 990 x 458	950 x 1490 x 380 / 1010 x 1520 x 458	950 x 1490 x 380 / 1010 x 1520 x 458
	Waga	Netto/Brutto	kg	69/80	87/90	139/142
Sprężarka	Typ	-	DC – inwerter (rotacyjna)			
Przylączka czynnika chłodniczego (ciecz/gaz)	-	-	Nie dotyczy			
Czujniki	-	-	Czujnik temp. powrotu; Czujnik temp. CWU (wbudowany w module ATW-A01)			
Zintegrowana grzałka elektryczna	kW	-	Brak			
Czynnik chłodniczy	Typ/Ilość gazu	kg	R32/1	R32/1.15	R32/2.4	R32/2.6
Zawór rozprężny	-	-	Elektroniczny			
Rekomendowany zakres pracy	Chłodzenie	°C	10-46	10-46	10-46	10-46
	Grzanie	°C	-20-35	-20-35	-20-35	-20-35
	CWU	°C	-25-55	-25-55	-25-55	-25-55
Wymiennik ciepła po stronie wody	Typ	-	Płytkowy wymiennik ciepła	Koncentryczny wymiennik ciepła	Plaszczowo-rurowy wymiennik ciepła	Plaszczowo-rurowy wymiennik ciepła
Podłączenie po stronie wody	Typ	cal	3/4	1	1	1
Pompa wody	Max. wysokość podnoszenia	m	8	8	12.5	12.5
Zakres temperatury wody na wylocie	Chłodzenie	°C	20-55	20-55	20-55	20-55
	Grzanie	°C	5-20	5-20	5-20	5-20
Akcesoria	Sterownik przewodowy	-	YR-E27 (opcja)			
	Moduł CWU	-	ATW-A01 (opcja)			

1. Należy zachować powyższą kartę specyfikacji na przyszłość.

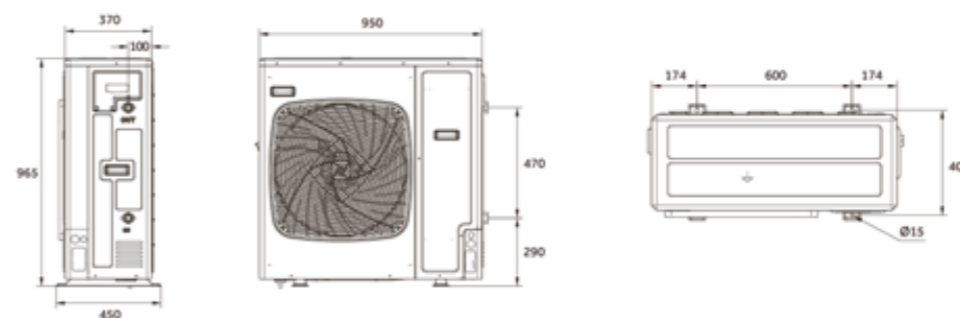


Wymiary

AU052FYCRB(HW)



AU082FYCRA(HW)



AU112FYCRA(HW)

AU162FYCRA(HW)

