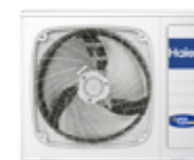


## Karta techniczna

Karta produktu zgodna z rozporządzeniem delegowanym Komisji (UE) nr 811/2013.

Model	Haier SUPER AQUA					
	AU052FYCRB(HW)	AU082FYCRA(HW)	AU112FYCRA(HW)	AU162FYCRA(HW)		
Klasa sezonowa efektywności energetycznej ogrzewania pomieszczeń klimat umiarkowany	LWT = 35°C	-	A+++	A++	A++	A++
	LWT = 55°C	-	A++	A+	A++	A+
Znamionowa moc cieplna, w tym znamionowa moc cieplna wszystkich grzewaczy dodatkowych klimat umiarkowany (+7°C)	LWT = 35°C	kW	5	8	11	16
	LWT = 55°C	kW	5	7	10	14
Sezonowa efektywność energetyczna ogrzewania pomieszczeń klimat umiarkowany	LWT = 35°C	%	185	151	167	155
	LWT = 55°C	%	131	114	125	121
Roczne zużycie energii klimat umiarkowany	LWT = 35°C	kWh	1486	2904	3622	5641
	LWT = 55°C	kWh	2085	3293	4385	6239
Poziom mocy akustycznej L <sub>wa</sub>	W pomieszczeniu	dB	Nie dotyczy			
	Na zewnątrz	dB	61	64	67	68
Szczególne środki ostrożności	-	-	Przed montażem prosimy zapoznać się z instrukcją montażową oraz serwisową			
Sprawność elektryczna	Nie dotyczy					
	LWT = 35°C	kW	5	5	9	10
Znamionowa moc cieplna, w tym znamionowa moc cieplna wszelkich grzewaczy dodatkowych – klimat chłodny	LWT = 55°C	kW	4	4	8	9
	LWT = 35°C	kW	7	9	16	18
Znamionowa moc cieplna, w tym znamionowa moc cieplna wszelkich grzewaczy dodatkowych – klimat ciepły	LWT = 55°C	kW	6	8	15	15
	LWT = 35°C	%	115	116	112	118
Sezonowa efektywność energetyczna ogrzewania pomieszczeń klimat chłodny	LWT = 55°C	%	92	89	91	95
	LWT = 35°C	%	212	164	163	199
Sezonowa efektywność energetyczna ogrzewania pomieszczeń klimat ciepły	LWT = 55°C	%	160	104	115	116
	LWT = 35°C	kWh	3597	6066	11229	11823
Roczne zużycie energii pod względem ilości energii końcowej – klimat chłodny	LWT = 55°C	kWh	4216	6963	12921	12566
	LWT = 35°C	kWh	1172	1340	2536	2590
Roczne zużycie energii pod względem ilości energii końcowej – klimat ciepły	LWT = 55°C	kWh	1373	1916	3611	4038
	LWT = 35°C	kWh	1172	1340	2536	2590
Zasilanie	COP	V/Ph/Hz	220-240/1/50-60	220-240/1/50-60	220-240/1/50-60	220-240/1/50-60



AU052FYCRB(HW)

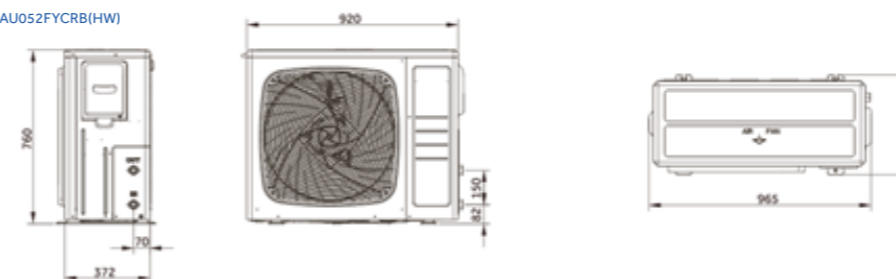


AU082FYCRA(HW)

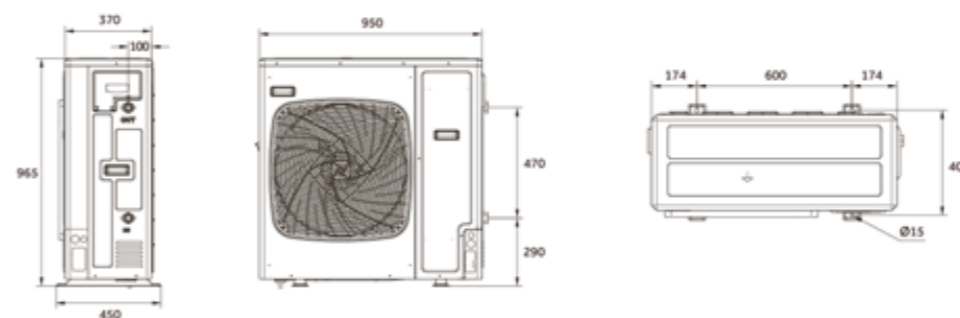
AU112FYCRA(HW)  
AU162FYCRA(HW)

## Wymiary

AU052FYCRB(HW)



AU082FYCRA(HW)



AU112FYCRA(HW) AU162FYCRA(HW)

