

CASSETTE

Klimatyzatory kasetonowe o obwodowym przepływie powietrza

Smart Air 2 -
aplikacja do
sterowania
Wi-Fi



Obwodowy przepływ powietrza

Najskuteczniejsze rozproszanie powietrza w pomieszczeniu, ponieważ następuje z wszystkich 4 stron maskownicy klimatyzatora oraz z jej narożników. Dzięki temu w każdy obszar pomieszczenia dociera powietrze z klimatyzatora. Maskownica o obwodowym przepływie powietrza stanowi wyposażenie dodatkowe.



WIFI
Sterowanie
Wi-Fi (opcja)



5-stopniowa
regulacja wentylatora

DRY

Funkcja
osuszania

**TURBO
COOL**

Tryb Turbo
Cooling



Komfortowy
sen



Silny przepływ
powietrza



Wbudowana
pompka skroplin



J. zewnętrzna



Sterownik bezprzewodowy
YR-HBS01
(opcja)



Sterownik bezprzewodowy
YR-HQS01
(opcja)



Sterownik przewodowy
YR-E17A
(opcja)



Sterownik przewodowy
HW-BA116ABK
(opcja)



Sterownik przewodowy
HW-BA101ABT
(opcja)

Klimatyzatory kasetonowe CASSETTE o obwodowym przepływie powietrza

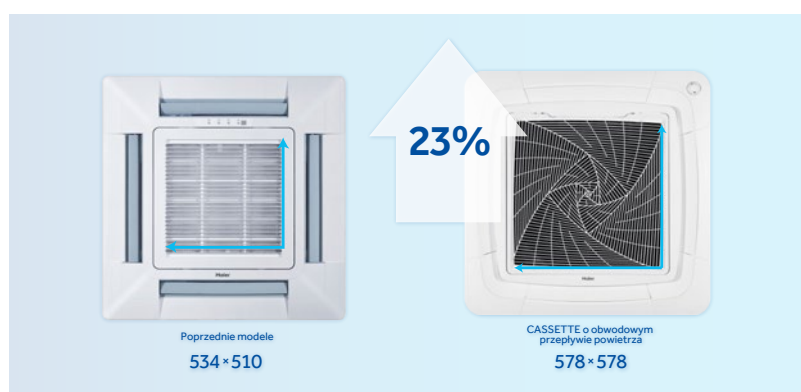
Oszczędzanie energii



Wymiennik ciepła

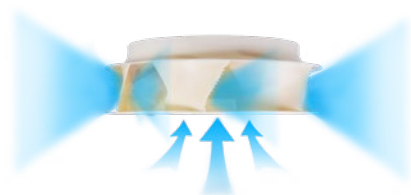
Powiększony wymiennik ciepła zapewnia wydajną pracę urządzenia oraz szybkie osiągnięcie ustawionej temperatury w pomieszczeniu.

Komfort



Kratka wlotu powietrza

Konwencjonalna kratka wlotu powietrza, została powiększona o 23% w celu zmniejszenia prędkości powietrza na wlocie oraz obniżenia poziomu hałasu.



Przeprojektowany wentylator

Powiększona średnica nowego wentylatora eliminuje opór powietrza oraz obniża poziom pracy klimatyzatora o 3dB(A).

Indywidualna kontrola łopatek

Maskownica posiada cztery osobne łopatki przepływu powietrza, które mogą być kontrolowane osobno w zależności od potrzeb użytkowników.



Rozwiązanie do montażu w suficie podwieszanym

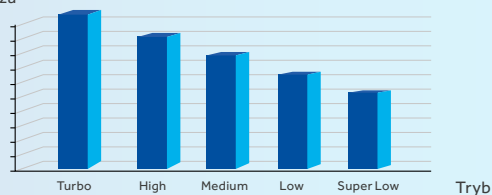


Sterowanie przepływem powietrza

5-stopniowa regulacja wentylatora

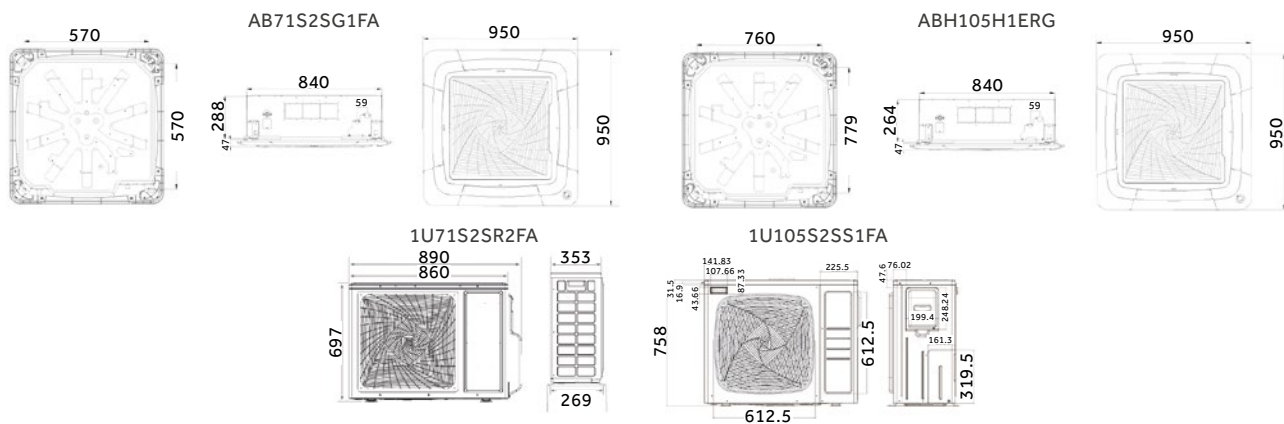
Komfortowy przepływ powietrza w każdych warunkach, regulowany za pomocą pilota w 5 trybach prędkości wentylatora: bardzo silny – TURBO, silny – HIGH, średni – MEDIUM, słaby – LOW i cichy – SUPER LOW. Klimatyzator po 15 minutach w trybie TURBO automatycznie przełącza się w tryb HIGH w celu zredukowania hałasu i wyrównania temperatury w pomieszczeniu.

Przepływ powietrza



Klimatyzatory kasetonowe CASSETTE o obwodowym przepływie powietrza

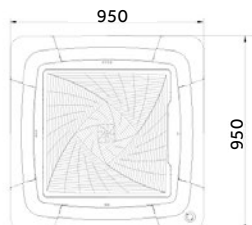
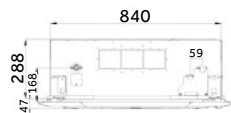
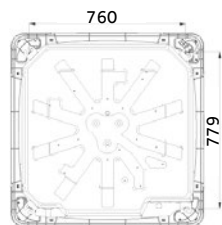
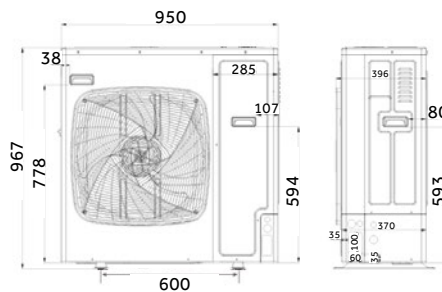
Model		J. wew.	AB71S2SG1FA	ABH105H1ERG
		J. zew.	1U71S2SR2FA	1U105S2SS1FA
Wydajność nom. (min.-maks.)	Chłodzenie	kW	7.1 (2-7.3)	9.2 (2.5-10.0)
	Grzanie		8.0 (2.5-8)	10.2 (3.0-10.5)
Pobór mocy nom. (min.-maks.)	Chłodzenie	kW	2.20 (0.5-2.6)	3.12 (0.5-4.0)
	Grzanie		1.91 (0.5-2.6)	2.91 (0.5-4.0)
SEER/EER		-	6.1/3.23	5.9/3
SCOP/COP		-	3.8/3.72	3.8/3.5
Klasa energetyczna	Chłodzenie	-	A++	A+
	Grzanie (średni/ciepły/zimny klimat)	-	A	A
Roczne zużycie energii	Chłodzenie	kWh/r	406	555
	Grzanie		1831	2780
Zasilanie	f/V/Hz	-	1/220-240/50/60	
	Pozycja	-	jednostka zewnętrzna	
Jednostka wewnętrzna				
Wymiary szer./gl./wys.	Netto	mm	840/840/204	840/840/246
	Brutto		990/990/310	990/990/310
Waga	Netto/brutto	kg	27/32	31/36
Maskownica	Bez czujnika ruchu	opcja	PB-950KB	PB-950KB
	Z czujnikiem ruchu	opcja	PB-950MB	PB-950MB
Wymiary maskownicy szer./gl./wys.	netto	mm	950/950/50	950/950/50
	brutto		1000/1000/110	1000/1000/110
Waga maskownicy	netto/brutto	kg	6.5/9	6.5/9
Poziom mocy akustycznej maks.	Chłodzenie	dB(A)	55	62
	Grzanie		55	62
Poziom ciśnienia akustycznego	Chłodzenie (wys./śred./nis./cichy)	dB(A)	42/40/38/35	45/42/38/34
	Grzanie (wys./śred./nis./cichy)		42/40/38/35	45/42/38/34
Przepływ powietrza maks.		m ³ /h	1260	1680
Sterownik	Bezprzewodowy	Opcja	YR-HBS01 lub YR-HQS01	
	Przewodowy	Opcja	YR-E17A / HW-BA116ABK / HW-BA101ABT	
Jednostka zewnętrzna				
Wymiary szer./gl./wys.	netto	mm	890/353/697	920/372/760
	brutto		1046/460/780	1036/478/820
Waga	netto/brutto	kg	45/50	60/65
Poziom mocy akustycznej maks.		dB(A)	67	66
Poziom ciśnienia akustycznego maks.		dB(A)	54	53
Przepływ powietrza maks.		m ³ /h	3000	3500
Czynnik chłodniczy	Typ	GWP	R32 (675)	R32 (675)
	Ilość - nabicie	kg	1,3	1,5
Sprężarka		-	Podwójna rotacyjna	Podwójna rotacyjna
Przewody czynnika chłodniczego	Średnica przewodu cieczowego	mm	9,52	9,52
	Średnica przewodu gazowego		15,88	15,88
	Maks. długość przewodów / różnica wysokości	m	50/30	50/30
	Maks. długość przewodów bez dodatkowego doładowania		10	30
	Ilość dodatkowego czynnika na metr rurociągów	g/m	45	45
Warunki robocze min.-maks.	Chłodzenie	°C	-10-46	-10-46
	Grzanie		-15-24	-15-24



Klimatyzatory kasetonowe CASSETTE o obwodowym przepływie powietrza

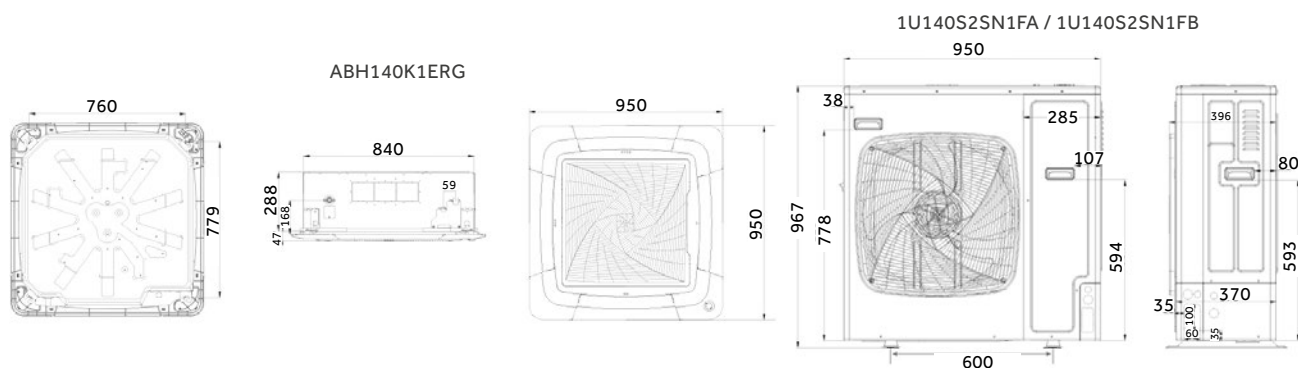
Model		J. wew.	ABH125K1ERG	ABH125K1ERG	ABH125K1ERG	ABH125K1ERG
		J. zew.	1U125S2SN1FA	1U125S2SN1FB	1U125S2SN2FA	1U125S2SN2FB
Wydajność nom. (min.-maks.)	Chłodzenie	kW	12 (2.4–12.7)	12.1 (2.4–12.7)	12.3 (3.0–13.0)	12.4 (3.0–13.0)
	Grzanie		12.3 (1.8–13.0)	12.4 (1.8–13.0)	12.7 (3.5–13.5)	12.8 (3.5–13.5)
Pobór mocy nom. (min.-maks.)	Chłodzenie	kW	4.3 (0.3–5.6)	4.2 (0.3–5.6)	4.84 (1.0–6.0)	4.81 (1.0–6.0)
	Grzanie		3.8 (0.3–5.6)	3.7 (0.3–5.6)	4.44(1.0–6.0)	4.41 (1.0–6.0)
SEER/EER		-	5.9/2.64	5.9/2.64	5.68/2.54	5.71/2.58
SCOP/COP		-	3.7/3.08	3.7/3.08	3.93/2.86	3.96/2.93
Klasa energetyczna	Chłodzenie	-	/	/	/	/
	Grzanie (średni/ciepły/zimny klimat)	-	/	/	/	/
Roczne zużycie energii	Chłodzenie	kWh/r	719	719	740	736
	Grzanie		3100	3100	3032	3003
Zasilanie	f/V/Hz	-	1/220-240/50/60	3/380-415/50/60	1/220-240/50/60	3/380-415/50/60
	Pozycja	-	jednostka zewnętrzna			
Jednostka wewnętrzna						
Wymiary szer./gl./wys.	Netto	mm	840/840/288	840/840/288	840/840/288	840/840/288
	Brutto		990/990/380	990/990/380	990/990/380	990/990/380
Waga	Netto/brutto	kg	32/38	32/38	32/38	32/38
Maskownica	Bez czujnika ruchu	opcja	PB-950KB	PB-950KB	PB-950KB	PB-950KB
	Z czujnikiem ruchu	opcja	PB-950MB	PB-950MB	PB-950MB	PB-950MB
Wymiary maskownicy szer./gl./wys.	netto	mm	950/950/50	950/950/50	950/950/50	950/950/50
	brutto		1000/1000/110	1000/1000/110	1000/1000/110	1000/1000/110
Waga maskownicy	netto/brutto	kg	6.5/9	6.5/9	6.5/9	6.5/9
Poziom mocy akustycznej maks.	Chłodzenie	dB(A)	64	64	64	64
	Grzanie		64	64	64	64
Poziom ciśnienia akustycznego	Chłodzenie (wys./śred./nis./cichy)	dB(A)	47/44/38/34	47/44/38/34	47/44/38/34	47/44/38/34
	Grzanie (wys./śred./nis./cichy)		47/44/38/34	47/44/38/34	47/44/38/34	47/44/38/34
Przepływ powietrza maks.		m ³ /h	1950	1950	1950	1950
Sterownik	Bezprzewodowy	Opcja	YR-HBS01 lub YR-HQS01			
	Przewodowy	Opcja	YR-E17A / HW-BA116ABK / HW-BA101ABT			
Jednostka zewnętrzna						
Wymiary szer./gl./wys.	netto	mm	950/370/965	950/370/965	950/370/965	950/370/965
	brutto		1050/485/1130	1050/485/1130	1050/485/1130	1050/485/1130
Waga	netto/brutto	kg	82/94	82/94	84/89	85/90
Poziom mocy akustycznej maks.		dB(A)	69	69	72	72
Poziom ciśnienia akustycznego maks.		dB(A)	52	52	58	58
Przepływ powietrza maks.		m ³ /h	4000	4000	4200	4200
Czynnik chłodniczy	Typ	GWP	R32 (675)	R32 (675)	R32 (675)	R32 (675)
	Ilość - nabicie	kg	2	2	2,3	2,3
Sprężarka		-	Podwójna rotacyjna	Podwójna rotacyjna	Podwójna rotacyjna	Podwójna rotacyjna
Przewody czynnika chłodniczego	Średnica przewodu cieczowego	mm	9,52	9,52	9,52	9,52
	Średnica przewodu gazowego		15,88	15,88	15,88	15,88
	Maks. długość przewodów / różnica wysokości	m	50/30	50/30	70/30	70/30
	Maks. długość przewodów bez dodatkowego doładowania		30	30	10	10
Ilość dodatkowego czynnika na metr rurociągów	g/m	45	45	45	45	
Warunki robocze min.-maks.	Chłodzenie	°C	-10-46	-10-46	-10-46	-10-46
	Grzanie		-15-24	-15-24	-15-24	-15-24

ABH125K1ERG

1U125S2SN1FA / 1U125S2SN1FB
1U125S2SN2FA / 1U125S2SN2FB

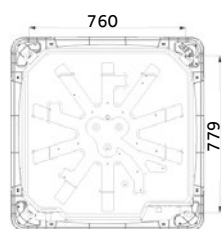
Klimatyzatory kasetonowe CASSETTE o obwodowym przepływie powietrza

Model		J. wew.	ABH140K1ERG	ABH140K1ERG	ABH140K1ERG	ABH140K1ERG
		J. zew.	1U140S2SP1FA	1U140S2SP1FB	1U140S2SN1FA	1U140S2SN1FB
Wydajność nom. (min.-maks.)	Chłodzenie	kW	12.3 (2.8–14.0)	12.2 (2.8–14.0)	13.4 (3.5–14.0)	13.4 (3.5–14.0)
	Grzanie		14.5 (3.0–15.0)	14.3 (3.0–15.0)	15.0 (4.0–15.5)	15.0 (4.0–15.5)
Pobór mocy nom. (min.-maks.)	Chłodzenie	kW	4.39 (1.0–7.2)	4.47 (1.0–7.2)	5.51 (1.0–6.5)	5.28 (1.0–6.5)
	Grzanie		4.68 (1.0–7.2)	4.67 (1.0–7.2)	5.77 (1.0–6.5)	5.70 (1.0–6.5)
SEER/EER		-	5.1/2.8	5.1/2.73	5.6/2.43	5.62/2.54
SCOP/COP		-	3.7/3.1	3.7/3.06	3.93/2.6	3.96/2.63
Klasa energetyczna	Chłodzenie	-	/	/	/	/
	Grzanie (średni/ciepły/zimny klimat)	-	/	/	/	/
Roczne zużycie energii	Chłodzenie	kWh/r	766	766	838	834
	Grzanie		3800	3800	3032	3003
Zasilanie	f/V/Hz	-	1/220-240/50/60	3/380-415/50/60	1/220-240/50/60	3/380-415/50/60
	Pozycja	-	jednostka zewnętrzna			
Jednostka wewnętrzna						
Wymiary szer./gl./wys.	Netto	mm	840/840/288	840/840/288	840/840/288	840/840/288
	Brutto		990/990/380	990/990/380	990/990/380	990/990/380
Waga	Netto/brutto	kg	32/38	32/38	32/38	32/38
Maskownica	Bez czujnika ruchu	opcja	PB-950KB	PB-950KB	PB-950KB	PB-950KB
	Z czujnikiem ruchu	opcja	PB-950MB	PB-950MB	PB-950MB	PB-950MB
Wymiary maskownicy szer./gl./wys.	netto	mm	950/950/50	950/950/50	950/950/50	950/950/50
	brutto		1000/1000/110	1000/1000/110	1000/1000/110	1000/1000/110
Waga maskownicy	netto/brutto	kg	6.5/9	6.5/9	6.5/9	6.5/9
Poziom mocy akustycznej maks.	Chłodzenie	dB(A)	64	64	64	64
	Grzanie		64	64	64	64
Poziom ciśnienia akustycznego	Chłodzenie (wys./śred./nis./cichy)	dB(A)	47/44/38/34	47/44/38/34	47/44/38/34	47/44/38/34
	Grzanie (wys./śred./nis./cichy)		47/44/38/34	47/44/38/34	47/44/38/34	47/44/38/34
Przepływ powietrza maks.		m ³ /h	1950	1950	1950	1950
Sterownik	Bezprzewodowy	Opcja	YR-HBS01 lub YR-HQS01			
	Przewodowy	Opcja	YR-E17A / HW-BA116ABK / HW-BA101ABT			
Jednostka zewnętrzna						
Wymiary szer./gl./wys.	netto	mm	950/370/1350	950/370/1350	950/370/965	950/370/965
	brutto		1050/485/1500	1050/485/1500	1050/485/1130	1050/485/1130
Waga	netto/brutto	kg	105/118	108/121	84/89	85/90
Poziom mocy akustycznej maks.		dB(A)	70	70	72	72
Poziom ciśnienia akustycznego maks.		dB(A)	53	53	58	58
Przepływ powietrza maks.		m ³ /h	7000	7000	4200	4200
Czynnik chłodniczy	Typ	GWP	R32 (675)	R32 (675)	R32 (675)	R32 (675)
	Ilość - nabitie	kg	2,9	2,9	2,3	2,3
Sprężarka		-	Podwójna rotacyjna	Podwójna rotacyjna	Podwójna rotacyjna	Podwójna rotacyjna
Przewody czynnika chłodniczego	Średnica przewodu cieczowego	mm	9,52	9,52	9,52	9,52
	Średnica przewodu gazowego		15,88	15,88	15,88	15,88
	Maks. długość przewodów / różnica wysokości	m	75/30	75/30	70/30	70/30
	Maks. długość przewodów bez dodatkowego doładowania		30	30	10	10
Ilość dodatkowego czynnika na metr rurociągów	g/m	45	45	45	45	
Warunki robocze min.-maks.	Chłodzenie	°C	-10-50	-10-50	-10-46	-10-46
	Grzanie		-20-24	-20-24	-15-24	-15-24

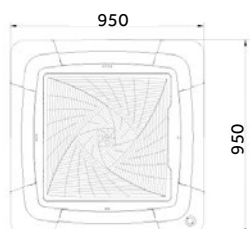
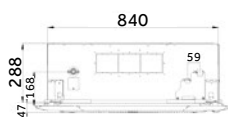


Klimatyzatory kasetonowe CASSETTE o obwodowym przepływie powietrza

Model		J. wew.	ABH160K1ERG
		J.zew.	1U160S2SP1FB
Wydajność nom. (min.-maks.)	Chłodzenie	kW	15 (4.5-16.0)
	Grzanie		16.0 (5.0-17.0)
Pobór mocy nom. (min.-maks.)	Chłodzenie	kW	5.03 (1.0-6.5)
	Grzanie		5.26 (1.0-6.5)
SEER/EER		-	5.96/2.98
SCOP/COP		-	3.99/3.04
Klasa energetyczna	Chłodzenie	-	/
	Grzanie (średni/ciepły/zimny klimat)	-	/
Roczne zużycie energii	Chłodzenie	kWh/r	880
	Grzanie		3859
Zasilanie	f/V/Hz	-	3/380-415/50/60
	Pozycja	-	jednostka zewnętrzna
Jednostka wewnętrzna			
Wymiary szer./gl./wys.	Netto	mm	840/840/288
	Brutto		990/990/380
Waga	Netto/brutto	kg	32/38
Maskownica	Bez czujnika ruchu	opcja	PB-950KB
	Z czujnikiem ruchu	opcja	PB-950MB
Wymiary maskownicy szer./gl./wys.	netto	mm	950/950/50
	brutto		1000/1000/110
Waga maskownicy	netto/brutto	kg	6.5/9
Poziom mocy akustycznej maks.	Chłodzenie	dB(A)	65
	Grzanie		65
Poziom ciśnienia akustycznego	Chłodzenie (wys./śred./nis./cichy)	dB(A)	48/44/38/34
	Grzanie (wys./śred./nis./cichy)		48/44/38/34
Przepływ powietrza maks.		m ³ /h	1950
Sterownik	Bezprzewodowy	Opcja	YR-HBS01 lub YR-HQS01
	Przewodowy	Opcja	YR-E17A / HW-BA116ABK / HW-BA101ABT
Jednostka zewnętrzna			
Wymiary szer./gl./wys.	netto	mm	950/370/1350
	brutto		1050/485/1500
Waga	netto/brutto	kg	101/116
Poziom mocy akustycznej maks.		dB(A)	72
Poziom ciśnienia akustycznego maks.		dB(A)	58
Przepływ powietrza maks.		m ³ /h	6800
Czynnik chłodniczy	Typ	GWP	R32 (675)
	Ilość - nabicie	kg	3,5
Sprężarka		-	Podwójna rotacyjna
Przewody czynnika chłodniczego	Średnica przewodu cieczowego	mm	9,52
	Średnica przewodu gazowego		19,05
	Maks. długość przewodów / różnica wysokości	m	70/30
	Maks. długość przewodów bez dodatkowego doładowania		30
Ilość dodatkowego czynnika na metr rurociągów	g/m	45	
Warunki robocze min.-maks.	Chłodzenie	°C	-10-50
	Grzanie		-15-24



ABH160K1ERG

1U160S2SP1FB
1U140S2SP1FA / 1U140S2SP1FB
950