

CONVERTIBLE

Klimatyzatory przysufitowo-przypodłogowe

Smart Air 2 - aplikacja do sterowania Wi-Fi



Sterowanie Wi-Fi (opcja)



Tryb Turbo Cooling



Funkcja osuszania



Komfortowy sen



Ciepły start



Tryb Quiet



J. zewnętrzna



Sterownik bezprzewodowy YR-HBS01 (opcja)



Sterownik bezprzewodowy YR-HQS01 (opcja)



Sterownik przewodowy YR-E17A (opcja)



Sterownik przewodowy HW-BA116ABK (opcja)



Sterownik przewodowy HW-BA101ABT (opcja)

Klimatyzatory przysufitowo-przypodłogowe CONVERTIBLE

Komfort

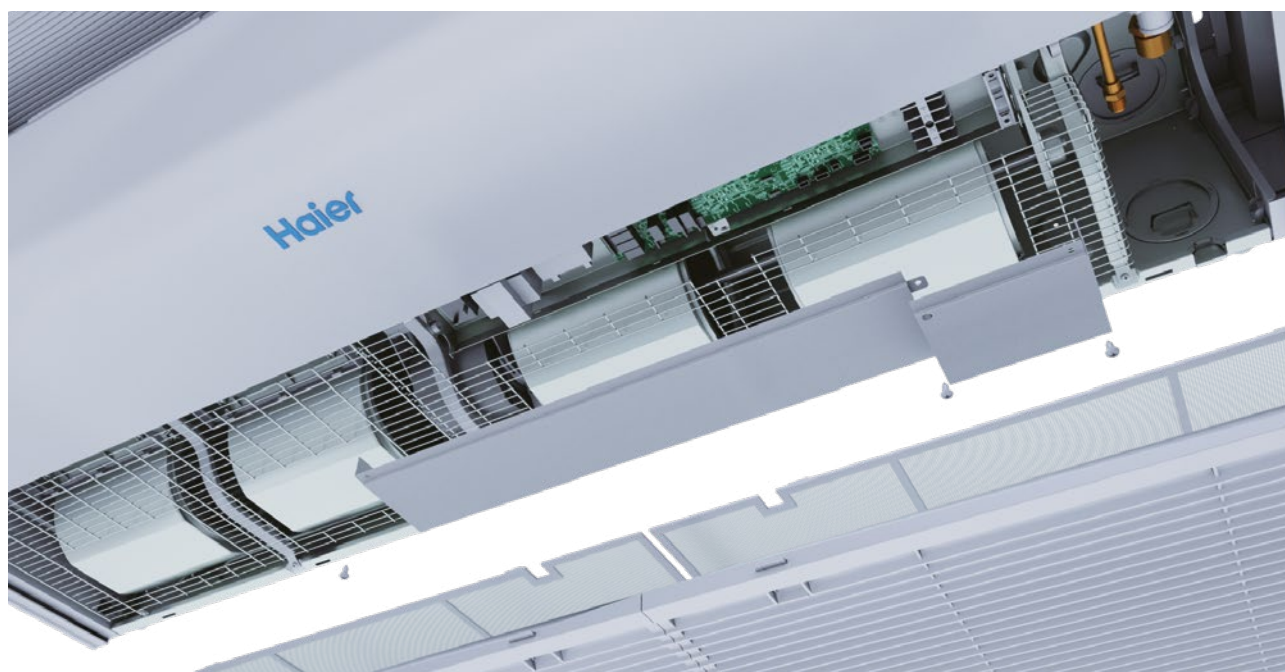
Tryb TURBO

Tryb TURBO umożliwia wydajną pracę klimatyzatora zainstalowanego na wysokości sięgającej, nawet 4,2 m (12,5/14 kW).



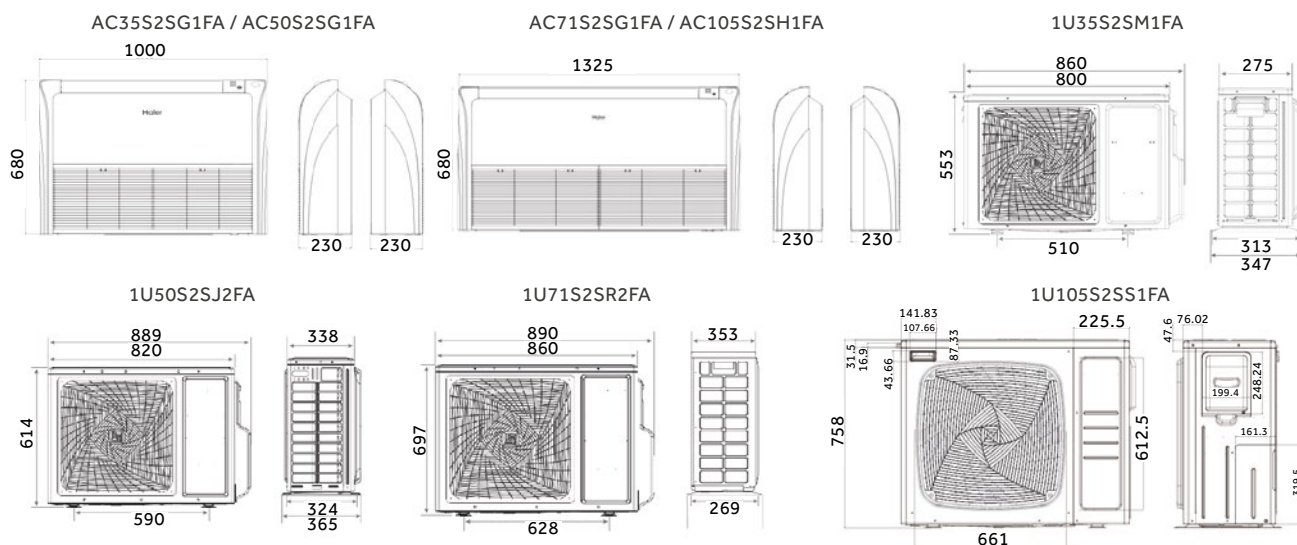
Serwis

Zdejmowana pokrywa umożliwia łatwy dostęp do płytki PCB.



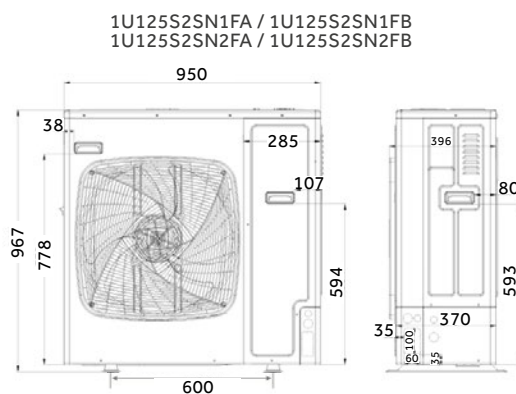
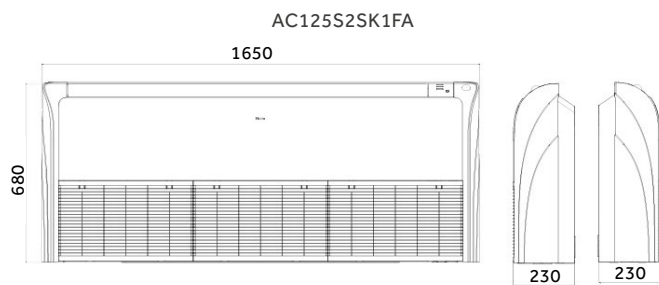
Klimatyzatory przysufitowo-przypodłogowe CONVERTIBLE

Model		J. wew.	AC35S2SG1FA	AC50S2SG1FA	AC71S2SG1FA	AC105S2SH1FA
		J. zew.	1U35S2SM1FA	1U50S2SJ2FA	1U71S2SR2FA	1U105S2SS1FA
Wydajność nom. (min.-maks.)	Chłodzenie	kW	3,5 (1,0-4,3)	5,0 (1,4-5,7)	7,1 (2-7,3)	9,5 (2,0-10,0)
	Grzanie		4,0 (1,0-5,3)	5,8 (1,4-6,0)	7,5 (2,5-8)	10,2 (3,0-10,5)
Pobór mocy nom. (min.-maks.)	Chłodzenie	kW	0.88 (0.3-1.5)	1.45 (0.3-1.5)	2.20 (0.5-3.0)	3.13 (0.5-4.0)
	Grzanie		1.08 (0.5-1.6)	1.56 (0.52-2.35)	2.02 (0.5-3.0)	3.07 (0.5-1.6)
SEER/EER		-	8,5/4,04	7,31/3,48	6,1/3,23	6,11/3,04
SCOP/COP		-	4.47/3.73	4.1/3.73	3.8/3.71	3.8/3.32
Klasa energetyczna	Chłodzenie	-	A+++	A++	A++	A++
	Grzanie (średni/ciepły/zimny klimat)	-	A+	A+	A	A
Roczne zużycie energii	Chłodzenie	kWh/r	146	240	407	549
	Grzanie		945	1491	1832	2750
Zasilanie	f/V/Hz	-	1/230/50	1/230/50	1/230/50	1/220-240/50/60
	Pozycja	-	jednostka zewnętrzna			
Jednostka wewnętrzna						
Wymiary szer./gl./wys.	Netto	mm	1000/230/680	1000/230/680	1325/230/680	1325/230/680
	Brutto		1100/305/779	1100/305/779	1425/305/779	1425/305/779
Waga	Netto/brutto	kg	26/32	26/32	33.5/41.9	33.5/41.9
Poziom mocy akustycznej maks.	Chłodzenie	dB(A)	53	57	61	61
	Grzanie		53	57	61	61
Poziom ciśnienia akustycznego	Chłodzenie (wys./śred./nis./cichy)	dB(A)	39/36/33	44/41/38	43/40/38/35	47/43/41/37
	Grzanie (wys./śred./nis./cichy)		39/36/33	44/41/38	43/40/38/35	47/43/41/37
Przepływ powietrza maks.		m ³ /h	750	880	1250	1600
Sterownik	Bezprzewodowy	Opcja	YR-HBS01 lub YR-HQS01			
	Przewodowy	Opcja	YR-E17A / HW-BA116ABK / HW-BA101ABT			
Jednostka zewnętrzna						
Wymiary szer./gl./wys.	netto	mm	800/275/553	890/338/614	890/353/697	920/372/760
	brutto		954/409/625	993/413/685	1046/460/780	1036/478/820
Waga	netto/brutto	kg	31.5/34	37.8/41.5	45/50	65/70
Poziom mocy akustycznej maks.		dB(A)	61	63	67	66
Poziom ciśnienia akustycznego maks.		dB(A)	48	51	54	53
Przepływ powietrza maks.		m ³ /h	2000	2500	3000	3500
Czynnik chłodniczy	Typ	GWP	R32 (675)	R32 (675)	R32 (675)	R32 (675)
	Ilość - nabicie	kg	0,94	0,95	1,3	1,7
Sprężarka		-	Rotacyjna	Podwójna rotacyjna	Podwójna rotacyjna	Podwójna rotacyjna
Przewody czynnika chłodniczego	Średnica przewodu cieczowego	mm	6,35	6,35	9,52	9,52
	Średnica przewodu gazowego		9,52	12,7	15,88	15,88
	Maks. długość przewodów / różnica wysokości	m	15/10	25/15	50/30	50/30
	Maks. długość przewodów bez dodatkowego doładowania	m	7	7	10	30
Ilość dodatkowego czynnika na metr rurociągów	g/m	20	20	45	45	
Warunki robocze min.-maks.	Chłodzenie	°C	-10-43	-10-43	-10-46	-10-46
	Grzanie		-15-24	-15-24	-15-24	-15-24



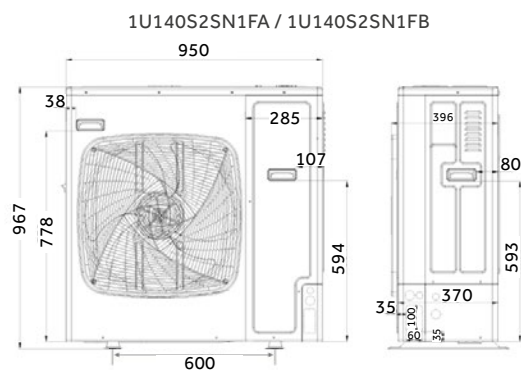
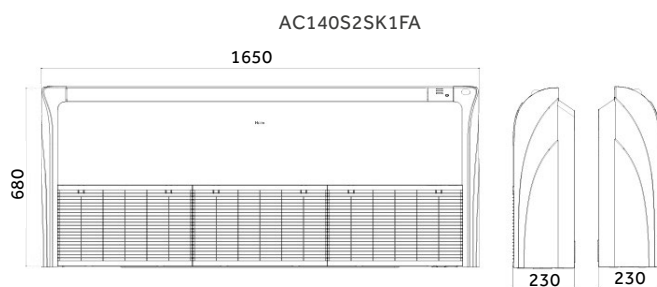
Klimatyzatory przysufitowo-przypodłogowe CONVERTIBLE

Model		J. wew.	AC125S2SK1FA	AC125S2SK1FA	AC125S2SK1FA	AC125S2SK1FA
		J. zew.	1U125S2SN1FA	1U125S2SN1FB	1U125S2SN2FA	1U125S2SN2FB
Wydajność nom. (min.-maks.)	Chłodzenie	kW	12 (3.0-12.8)	12.1 (3.0-12.8)	12.3 (3.0-13.0)	12.4 (3.0-13.0)
	Grzanie		12.5 (2.9-13.5)	12.6 (2.9-13.5)	12.7 (3.5-13.5)	12.8 (3.5-13.5)
Pobór mocy nom. (min.-maks.)	Chłodzenie	kW	4.3 (0.3-5.6)	4.2 (0.3-5.6)	4.54 (1.0-6.0)	4.53 (1.0-6.0)
	Grzanie		3.8 (0.3-5.6)	3.7 (0.3-5.6)	3.96 (1.0-6.0)	3.93 (1.0-6.0)
SEER/EER		-	5.86/2.75	5.86/2.73	5.86/2.71	5.86/2.74
SCOP/COP		-	3.81/3.25	3.81/3.21	3.97/3.21	3.98/3.26
Klasa energetyczna	Chłodzenie	-	/	/	A+	A+
	Grzanie (średni/ciepły/zimny klimat)	-	/	/	A	A
Roczne zużycie energii	Chłodzenie	kWh/r	728	728	738	742
	Grzanie		3052	3052	2995	2976
Zasilanie	f/V/Hz	-	1/220-240/50/60	3/380-415/50/60	1/220-240/50/60	3/380-415/50/60
	Pozycja	-	jednostka zewnętrzna			
Jednostka wewnętrzna						
Wymiary szer./gl./wys.	Netto	mm	1650/230/680	1650/230/680	1650/230/680	1650/230/680
	Brutto		1750/305/779	1750/305/779	1750/305/779	1750/305/779
Waga	Netto/brutto	kg	43/51	43/51	43/51	43/51
Poziom mocy akustycznej maks.	Chłodzenie	dB(A)	64	64	64	64
	Grzanie		64	64	64	64
Poziom ciśnienia akustycznego	Chłodzenie (wys./śred./nis./cichy)	dB(A)	46/43/41/38	46/43/41/38	46/43/41/38	46/43/41/38
	Grzanie (wys./śred./nis./cichy)		46/43/41/38	46/43/41/38	46/43/41/38	46/43/41/38
Przepływ powietrza maks.		m ³ /h	2050	2050	2050	2050
Sterownik	Bezprzewodowy	Opcja	YR-HBS01 lub YR-HQS01			
	Przewodowy	Opcja	YR-E17A / HW-BA116ABK / HW-BA101ABT			
Jednostka zewnętrzna						
Wymiary szer./gl./wys.	netto	mm	950/370/965	950/370/965	950/370/965	950/370/965
	brutto		1050/485/1130	1050/485/1130	1050/485/1130	1050/485/1130
Waga	netto/brutto	kg	82/94	83/95	84/89	85/90
Poziom mocy akustycznej maks.		dB(A)	69	69	72	72
Poziom ciśnienia akustycznego maks.		dB(A)	52	52	58	58
Przepływ powietrza maks.		m ³ /h	4000	4000	4200	4200
Czynnik chłodniczy	Typ	GWP	R32 (675)	R32 (675)	R32 (675)	R32 (675)
	Ilość - nabicie	kg	2	2	2,3	2,3
Sprężarka		-	Podwójna rotacyjna	Podwójna rotacyjna	Podwójna rotacyjna	Podwójna rotacyjna
Przewody czynnika chłodniczego	Średnica przewodu cieczowego	mm	9,52	9,52	9,52	9,52
	Średnica przewodu gazowego	mm	15,88	15,88	15,88	15,88
	Maks. długość przewodów / różnica wysokości	m	50/30	50/30	70/30	70/30
	Maks. długość przewodów bez dodatkowego doładowania	m	30	30	10	10
	Ilość dodatkowego czynnika na metr rurociągów	g/m	45	45	45	45
Warunki robocze min.-maks.	Chłodzenie	°C	-10-46	-10-46	-10-46	-10-46
	Grzanie		-15-24	-15-24	-15-24	-15-24



Klimatyzatory przysufitowo-przypodłogowe CONVERTIBLE

Model		J. wew.	AC140S2SK1FA	AC140S2SK1FA	AC140S2SK1FA	AC140S2SK1FA
		J. zew.	1U140S2SP1FA	1U140S2SP1FB	1U140S2SN1FA	1U140S2SN1FB
Wydajność nom. (min.-maks.)	Chłodzenie	kW	13.1 (3-14.5)	12.9 (3-14.5)	13.4 (3.5-14.0)	13.4 (3.5-14.0)
	Grzanie		14.5 (3.5-16)	14.1 (3.5-16)	15.0 (4.0-15.5)	15.0 (4.0-15.5)
Pobór mocy nom. (min.-maks.)	Chłodzenie	kW	4.37 (1-7.2)	4.43 (1-7.2)	5.23 (1.0-6.5)	5.13 (1.0-6.5)
	Grzanie		3.92 (1-7.2)	4.02 (1-7.2)	5.08 (1.0-6.5)	4.97 (1.0-6.5)
SEER/EER		-	6.3/3.0	6.1/2.91	5.92/2.56	5.97/2.61
SCOP/COP		-	3.9/3.7	4/3.51	3.97/2.95	4.0/3.02
Klasa energetyczna	Chłodzenie	-	/	/	A+	A+
	Grzanie (średni/ciepły/zimny klimat)	-	/	/	A	A+
Roczne zużycie energii	Chłodzenie	kWh/r	743	760	792	786
	Grzanie		3951	3865	2995	2976
Zasilanie	f/V/Hz	-	1/220-240/50/60	3/380-415/50/60	1/220-240/50/60	3/380-415/50/60
	Pozycja	-	jednostka zewnętrzna			
Jednostka wewnętrzna						
Wymiary szer./gl./wys.	Netto	mm	1650/230/680	1650/230/680	1650/230/680	1650/230/680
	Brutto		1750/305/779	1750/305/779	1750/305/779	1750/305/779
Waga	Netto/brutto	kg	43/51	43/51	43/51	43/51
Poziom mocy akustycznej maks.	Chłodzenie	dB(A)	66	66	66	66
	Grzanie		66	66	66	66
Poziom ciśnienia akustycznego	Chłodzenie (wys./śred./nis./cichy)	dB(A)	48/46/43/40	48/46/43/40	48/46/43/40	48/46/43/40
	Grzanie (wys./śred./nis./cichy)		48/46/43/40	48/46/43/40	48/46/43/40	48/46/43/40
Przepływ powietrza maks.		m ³ /h	2150	2150	2150	2150
Sterownik	Bezprzewodowy	Opcja	YR-HBS01 lub YR-HQS01			
	Przewodowy	Opcja	YR-E17A / HW-BA116ABK / HW-BA101ABT			
Jednostka zewnętrzna						
Wymiary szer./gl./wys.	netto	mm	950/370/1350	950/370/1350	950/370/965	950/370/965
	brutto		1050/485/1500	1050/485/1500	1050/485/1130	1050/485/1130
Waga	netto/brutto	kg	105/118	108/121	84/89	85/90
Poziom mocy akustycznej maks.		dB(A)	70	70	72	72
Poziom ciśnienia akustycznego maks.		dB(A)	53	53	58	58
Przepływ powietrza maks.		m ³ /h	7000	7000	4200	4200
Czynnik chłodniczy	Typ	GWP	R32 (675)	R32 (675)	R32 (675)	R32 (675)
	Ilość - nabicie	kg	2,9	2,9	2,3	2,3
Sprężarka		-	Podwójna rotacyjna	Podwójna rotacyjna	Podwójna rotacyjna	Podwójna rotacyjna
Przewody czynnika chłodniczego	Średnica przewodu cieczowego	mm	9,52	9,52	9,52	9,52
	Średnica przewodu gazowego		15,88	15,88	15,88	15,88
	Maks. długość przewodów / różnica wysokości	m	75/30	75/30	70/30	70/30
	Maks. długość przewodów bez dodatkowego doładowania		30	30	10	10
	Ilość dodatkowego czynnika na metr rurociągów	g/m	45	45	45	45
Warunki robocze min.-maks.	Chłodzenie	°C	-10-50	-10-50	-10-46	-10-46
	Grzanie		-20-24	-20-24	-15-24	-15-24



Klimatyzatory przysufitowo-przypodłogowe CONVERTIBLE

Model		J. wew.	AC160S2SK1FA
		J. zew.	1U160S2SP1FB
Wydajność nom. (min.-maks.)	Chłodzenie	kW	16.0 (4.5–16.5)
	Grzanie		17.0 (5.0–18.0)
Pobór mocy nom. (min.-maks.)	Chłodzenie	kW	5.39 (1.0–6.5)
	Grzanie		4.97 (1.0–6.5)
SEER/EER		-	6.06/2.97
SCOP/COP		-	4.06/3.42
Klasa energetyczna	Chłodzenie	-	A+
	Grzanie (średni/ciepły/zimny klimat)	-	A+
Roczne zużycie energii	Chłodzenie	kWh/r	924
	Grzanie		3791
Zasilanie	f/V/Hz	-	1/220-240/50/60
	Pozycja	-	jednostka zewnętrzna
Jednostka wewnętrzna			
Wymiary szer./gl./wys.	Netto	mm	1650/230/680
	Brutto		1750/305/779
Waga	Netto/brutto	kg	43/51
Poziom mocy akustycznej maks.	Chłodzenie	dB(A)	67
	Grzanie		67
Poziom ciśnienia akustycznego	Chłodzenie (wys./śred./nis./cichy)	dB(A)	48/46/43/40
	Grzanie (wys./śred./nis./cichy)		48/46/43/40
Przepływ powietrza maks.		m ³ /h	2250
Sterownik	Bezprzewodowy	Opcja	YR-HBS01 lub YR-HQS01
	Przewodowy	Opcja	YR-E17A / HW-BA116ABK / HW-BA101ABT
Jednostka zewnętrzna			
Wymiary szer./gl./wys.	netto	mm	950/370/1350
	brutto		1050/485/1500
Waga	netto/brutto	kg	101/116
Poziom mocy akustycznej maks.		dB(A)	72
Poziom ciśnienia akustycznego maks.		dB(A)	58
Przepływ powietrza maks.		m ³ /h	6800
Czynnik chłodniczy	Typ	GWP	R32 (675)
	Ilość - nabicie	kg	3,5
Sprężarka		-	Podwójna rotacyjna
Przewody czynnika chłodniczego	Średnica przewodu cieczowego	mm	9,52
	Średnica przewodu gazowego		19,05
	Maks. długość przewodów / różnica wysokości	m	70/30
	Maks. długość przewodów bez dodatkowego doładowania		30
Ilość dodatkowego czynnika na metr rurociągów	g/m	45	
Warunki robocze min.-maks.	Chłodzenie	°C	-10-50
	Grzanie		-15-24

