

DUCT

KLIMATYZATORY KANAŁOWE O WYSOKIM SPRĘŻU



SMART AIR 2 – APLIKACJA DO STEROWANIA WI-FI (OPCJA)



WIFI

STEROWANIE WI-FI
(OPCJA)



5-STOPNIOWA
REGULACJA
WENTYLATORA

DRY

FUNKCJA OSUSZANIA

TURBO
COOL

TRYB TURBO
COOLING



KOMFORTOWY SEN



SILNY PRZEPLYW
POWIETRZA



J.
WEWN.



J.
ZEWN.



STEROWNIK
BEZPRZEWODOWY
YR-HQS01
(OPCJA)



STEROWNIK
PRZEWODOWY
YR-E17A
(OPCJA)



STEROWNIK
PRZEWODOWY
HW-BA116ABK
(OPCJA)



STEROWNIK
PRZEWODOWY
HW-BA101ABT
(OPCJA)



STEROWNIK
PRZEWODOWY
HW-SA201ABK
(OPCJA)

SPLIT

DUCT KLIMATYZATORY KANAŁOWE O WYSOKIM SPRĘŻU

ŁATWY MONTAŻ I SERWIS



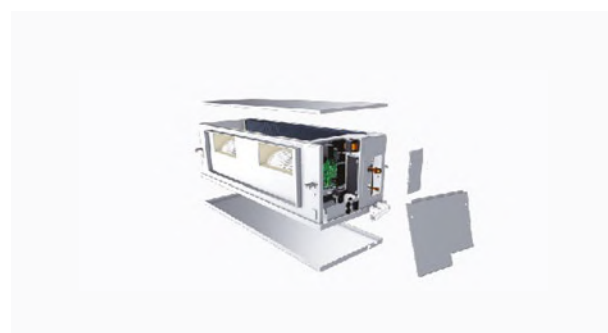
SPRĘŻ DYSPOZYCYJNY 210

Możliwość ustawienia sprężu dyspozycyjnego aż do 210 Pa umożliwia instalacje urządzenia z długim kanałem do rozprowadzania nawiewu.



KOMPAKTOWA KONSTRUKCJA

Urządzenie o głębokości tylko 490 mm jest łatwe do montażu w pomieszczeniach o ograniczonej przestrzeni, np. strychy.



ZDEJMOWANE POKRYWY

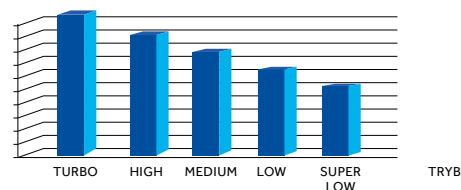
Urządzenia posiadają 3 pokrywy, które można łatwo otworzyć przy montażu oraz pracach serwisowych. Górna i dolna pokrywa ułatwiają dostęp do wentylatora i silnika, natomiast boczne pokrywy ułatwiają dostęp do elementów elektrycznych.



10-STOPNIOWE USTAWIENIE SPRĘŻU DYSPOZYCYJNEGO

Ciśnienie może być łatwo kontrolowane przy użyciu sterownika, np. YR-E17A.

PRZEPIY W POWIETRZA



5-STOPNIOWA REGULACJA WENTYLATORA

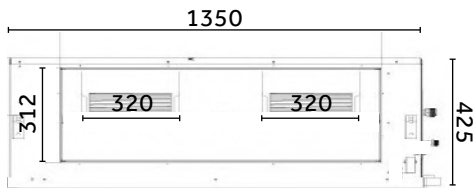
Cztery tryby przepływu powietrza, w celu dostosowania pracy klimatyzatora do wymagań użytkowników: Super Low, Low, Medium, High. Dodatkowo urządzenie posiada tryb Turbo o bardzo wysokim stopniu przepływu powietrza, który pozwala na szybkie chłodzenie lub grzanie.

DUCT KLIMATYZATORY KANAŁOWE O WYSOKIM SPRĘŻU

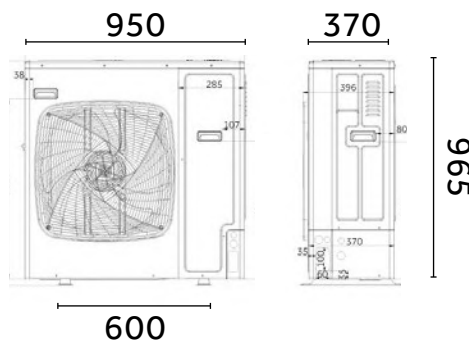
MODEL		J. WEW.	ADH125H1ERG	ADH125H1ERG	ADH140H1ERG	ADH140H1ERG
		J. ZEW.	1U125S2SN2FA	1U125S2SN2FB	1U140S2SN1FA	1U140S2SN1FB
Wydajność nom. (min.–maks.)	Chłodzenie	kW	12.3 (3.0-13.0)	12.4 (3.0-13.0)	13.4 (3.5-14.0)	13.4 (3.5-14.0)
	Grzanie		12.7 (3.5-13.5)	12.8 (3.5-13.5)	15.0 (4.0-15.5)	15.0 (4.0-15.5)
Pobór mocy nom. (min.–maks.)	Chłodzenie	kW	4.47 (1.0-6.0)	4.56 (1.0-6.0)	4.75 (1.0-6.5)	4.59 (1.0-6.5)
	Grzanie		3.74 (1.0-6.0)	3.73 (1.0-6.0)	4.53 (1.0-6.5)	4.37 (1.0-6.5)
SEER/EER		–	5.8/2.75	5.9/2.72	5.84/2.82	5.98/2.92
SCOP/COP		–	3.94/3.4	3.97/3.43	3.94/3.31	3.97/3.43
Klasa energetyczna	Chłodzenie	–	A+	A+	A+	A+
	Grzanie (średni/ciepły/zimny klimat)	–	A	A	A	A
Roczne zużycie energii	Chłodzenie	kWh/r	713	700	803	785
	Grzanie		3022	2998	3022	2998
Zasilanie	f/V/Hz	–	1/220-240/50/60	3/380-415/50/60	1/220-240/50/60	3/380-415/50/60
	Pozycja	–	Jednostka zewnętrzna			
JEDNOSTKA WEWNĘTRZNA						
Wymiary szer./gt./wys.	Netto	mm	1350/490/425	1350/490/425	1350/490/425	1350/490/425
	Brutto		1565/724/510	1565/724/510	1565/724/510	1565/724/510
Waga	Netto/brutto	kg	61/72	61/72	61/72	61/72
Spręż dyspozycyjny maks.		Pa	210	210	210	210
Poziom mocy akustycznej maks.	Chłodzenie	dB(A)	64	64	65	65
	Grzanie		64	64	65	65
Poziom ciśnienia akustycznego	Chłodzenie (wys./śred./nis./cichy)	dB(A)	47/44/42/39	47/44/42/39	49/46/43/40	49/46/43/40
	Grzanie (wys./śred./nis./cichy)		47/44/42/39	47/44/42/39	49/46/43/40	49/46/43/40
Przepływ powietrza maks.		m ³ /h	3250	3250	3600	3600
Sterownik	Bezprzewodowy	Opcja	YR-HQS01*			
	Przewodowy	Opcja	YR-E17A / HW-BA116ABK / HW-BA101ABT / HW-SA201ABK*			
JEDNOSTKA ZEWNĘTRZNA						
Wymiary szer./gt./wys.	Netto	mm	950/370/965	950/370/965	950/370/965	950/370/965
	Brutto		1050/485/1130	1050/485/1130	1050/485/1130	1050/485/1130
Waga	Netto / Brutto	kg	84/89	85/90	84/89	85/90
Poziom mocy akustycznej maks.		dB(A)	72	72	72	72
Poziom ciśnienia akustycznego maks.		dB(A)	58	58	58	58
Przepływ powietrza maks.		m ³ /h	4200	4200	4200	4200
Czynnik chłodniczy	Typ	GWP	R32 (675)	R32 (675)	R32 (675)	R32 (675)
	Ilość – nabicie	kg	2.3	2.3	2.3	2.3
Sprężarka		–	Podwójna rotacyjna	Podwójna rotacyjna	Podwójna rotacyjna	Podwójna rotacyjna
Przewody czynnika chłodniczego	Średnica przewodu cieczowego	mm	9.52	9.52	9.52	9.52
	Średnica przewodu gazowego		15.88	15.88	15.88	15.88
	Maks. długość przewodów / różnica wysokości	m	50/30	50/30	70/30	70/30
	Maks. długość przewodów bez dodatkowego doładowania		30	30	30	30
	Ilość dodatkowego czynnika na metr rurociągów		g/m	45	45	45
Warunki robocze (min.–maks.)	Chłodzenie	°C	-20-46	-20-46	-20-46	-20-46
	Grzanie		-20-24	-20-24	-20-24	-20-24

* Aby sterować pilotem bezprzewodowym, należy dokupić odbiornik RE-02 lub pilot przewodowy YR-E17A / HW-SA201ABK.

ADH125H1ERG / ADH140H1ERG



1U125S2SN2FA / 1U125S2SN2FB 1U140S2SN1FA / 1U140S2SN1FB



SPLIT

